

**Welt**  <sup>®</sup>  
**Wasser**

**Wir machen die Welt besser!**

*TM Germany*

## ИНСТРУКЦИЯ ПО УСТАНОВКЕ ДУШЕВОЙ КАБИНЫ

### **MAINE 90-1 L/R** **MAINE 100-1 L/R**

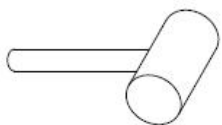


Размер 900\*900 мм  
Размер 1000\*1000 мм

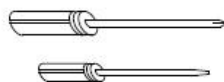
# ИНСТРУМЕНТЫ, НЕОБХОДИМЫЕ ПРИ УСТАНОВКЕ



УРОВЕНЬ



РЕЗИНОВЫЙ МОЛОТОК



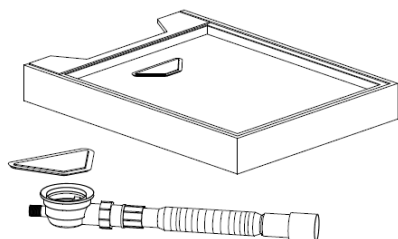
ПРЯМАЯ И КРЕСТОВИДНАЯ  
ОТВЕРТКА



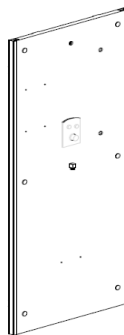
ГАЕЧНЫЙ КЛЮЧ

## СПИСОК КОМПЛЕКТУЮЩИХ ЧАСТЕЙ

1. Поддон с сифоном 1 шт.



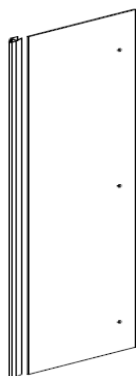
2. Задняя стенка  
стекло белое  
с термостатическим  
смесителем, выходом  
воды и шлангами  
1 шт.



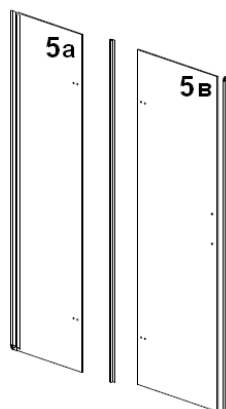
3. Боковая стенка  
стекло прозрачное 1  
шт  
(Для MAINE 90-1 L  
устанавливается слева,  
для MAINE 90-1 R  
устанавливается  
справа)



4. Боковая стенка, стекло  
прозрачное с  
алюминиевым уголком и  
магнитом 1 шт.  
(Для MAINE 90-1 L  
устанавливается справа,  
для MAINE 90-1 R  
устанавливается слева)



5. Фронтальная  
стенка  
(неподвижное  
стекло с  
алюминиевым  
уголком и  
уплотнителем /а/ +  
стекло двери с  
магнитным  
уплотнителем /в/)  
Стекло прозрачное  
2 шт.



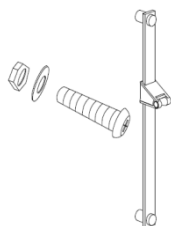
6. Рейлинг с крепежами 1 шт.



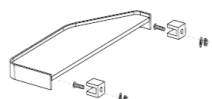
7. Уплотнитель 1 шт.



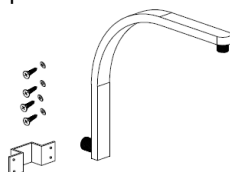
8. Штанга 1 шт.  
с креплением ST 4\*25



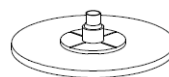
9. Полки 2 шт. с  
креплением



10. Крепление  
верхнего душа с  
крепежами 1 шт.



11. Верхний душ



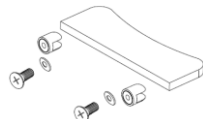
12. Ручной душ



13. Ручки 1  
шт



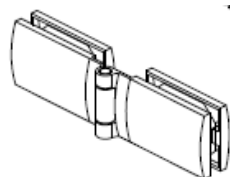
14 Подножка 1  
шт



15.. Шланг ручного  
душа 1 шт



16. Петли 2 шт.



17. Угловой  
штуцер 4 шт.

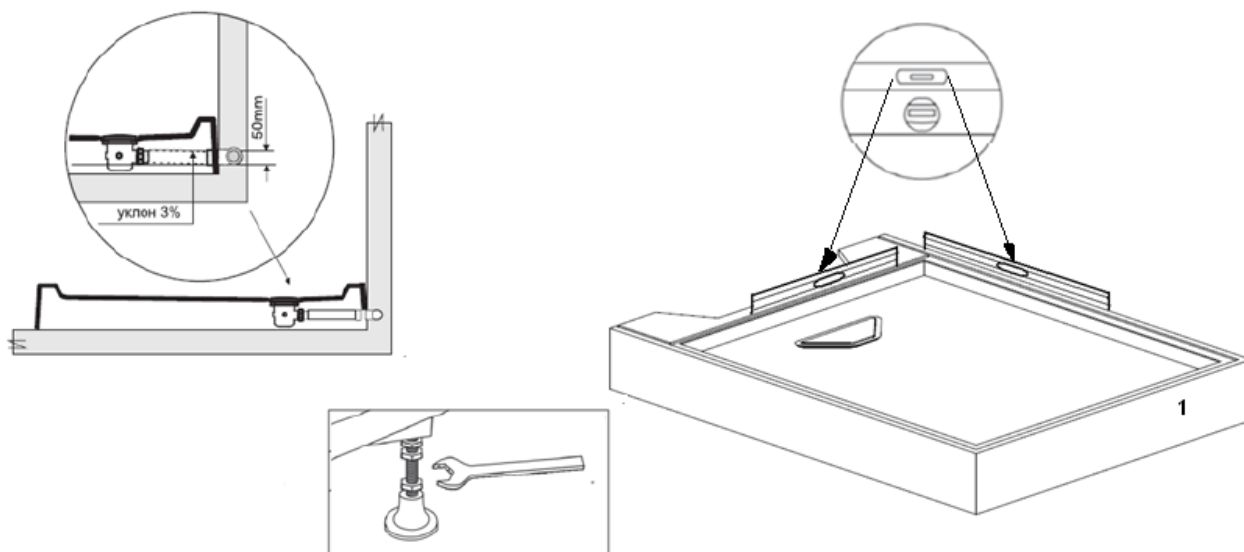


18. ST 6\*60 6 шт

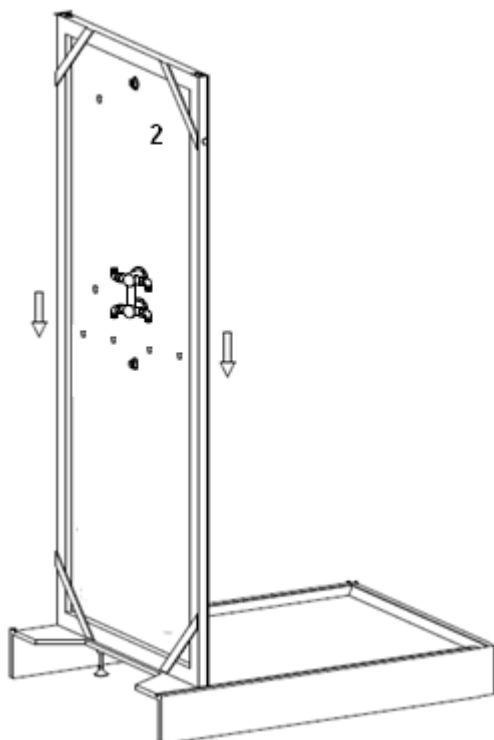


1. Установка душевой кабины производится в предназначенном для этого помещении, в строгом соответствии со схемой проведения работ.
2. Стены и пол на месте установки должны быть облицованы и не должны иметь никаких выступов в пределах габаритных размеров оборудования (в том числе бордюров). Перед установкой кабины все отделочные работы, включая отделку потолка, должны быть завершены.
3. Внимание! При подготовке водопроводных коммуникаций для подключения оборудования требуется установка фильтров механической очистки воды.
4. Давление воды в системе должно находиться в пределах 2-4 атмосфер. В случае превышения давления допустимой нормы, необходима установка понижающих редукторов. Если разница в давлении горячей и холодной воды превышает 0,5 атм., требуется установка обратных клапанов.
5. Установка фильтров и редукторов на выводы непосредственно на подготовленное для подключения оборудование не допускается!
6. Выводы горячей и холодной воды должны иметь наружную резьбу диаметром 1/2, диаметр отверстия для подключения канализации - 50 мм.
7. Для обеспечения слива воды из поддона канализационная труба должна быть ниже дна поддона. Уровень канализации не должен превышать 30 мм от пола до центра канализационной трубы (рис.1).
8. Максимально допустимая температура воды при использовании акриловых ванн и кабин не должна превышать 60 градусов С.

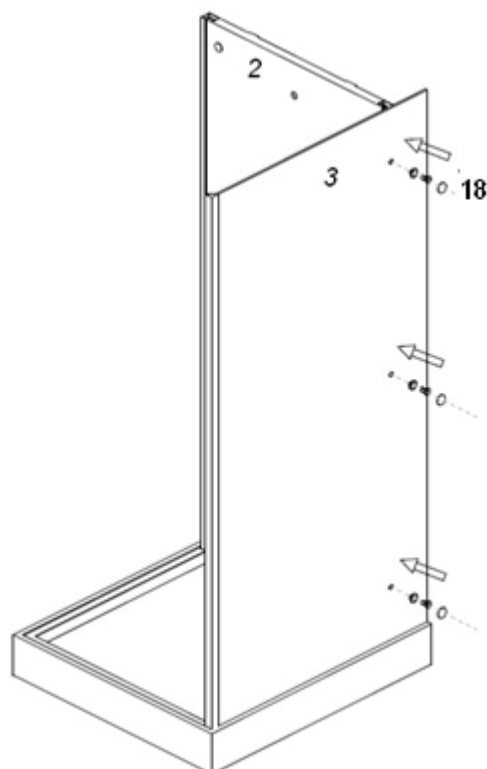
**1.**



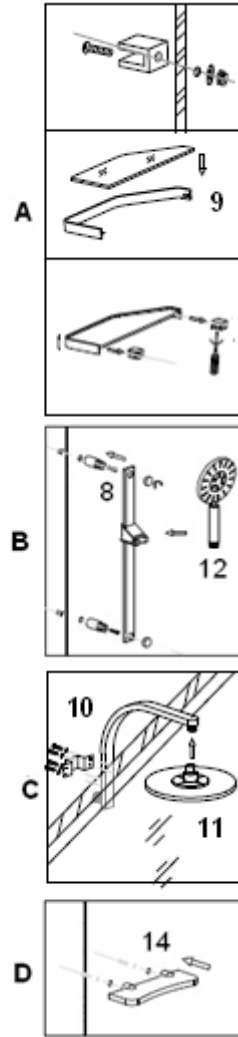
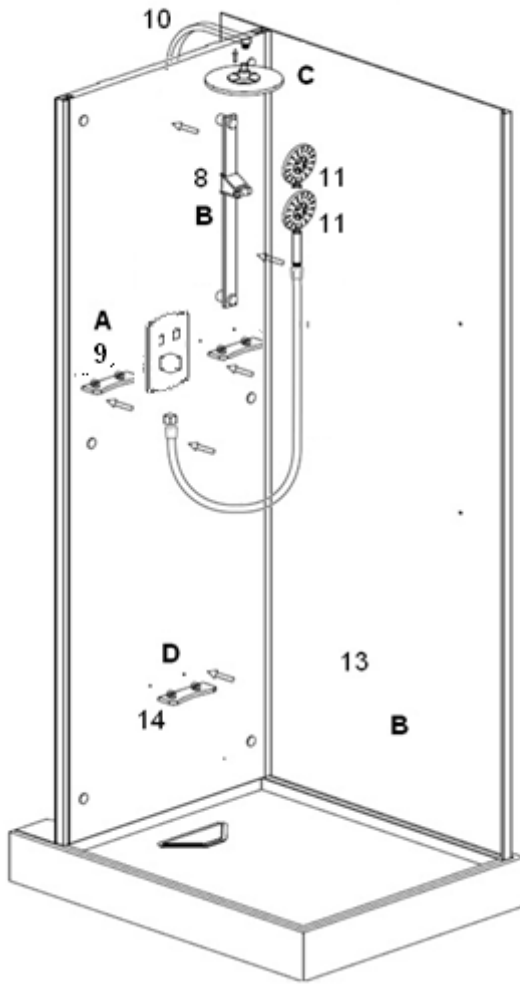
**2.**



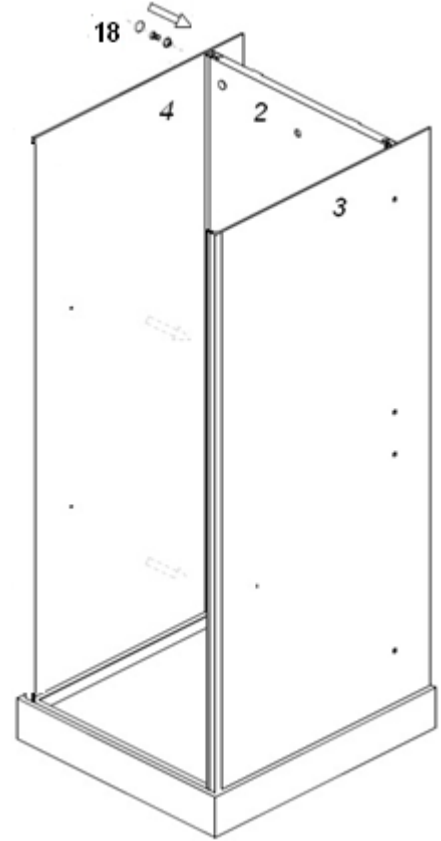
**3.**



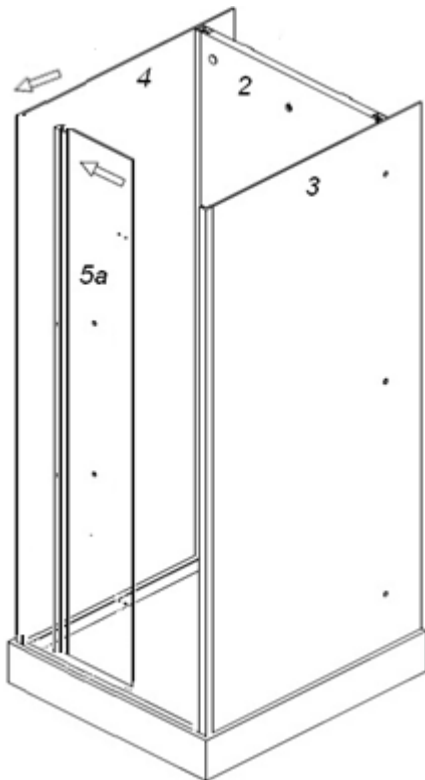
4.



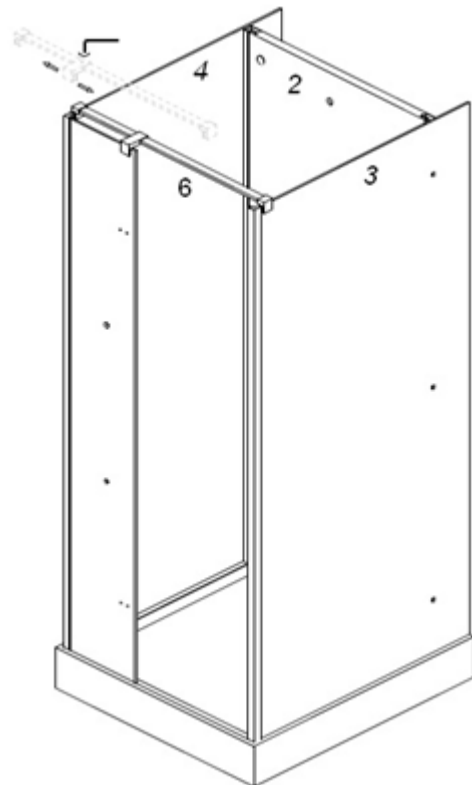
5.



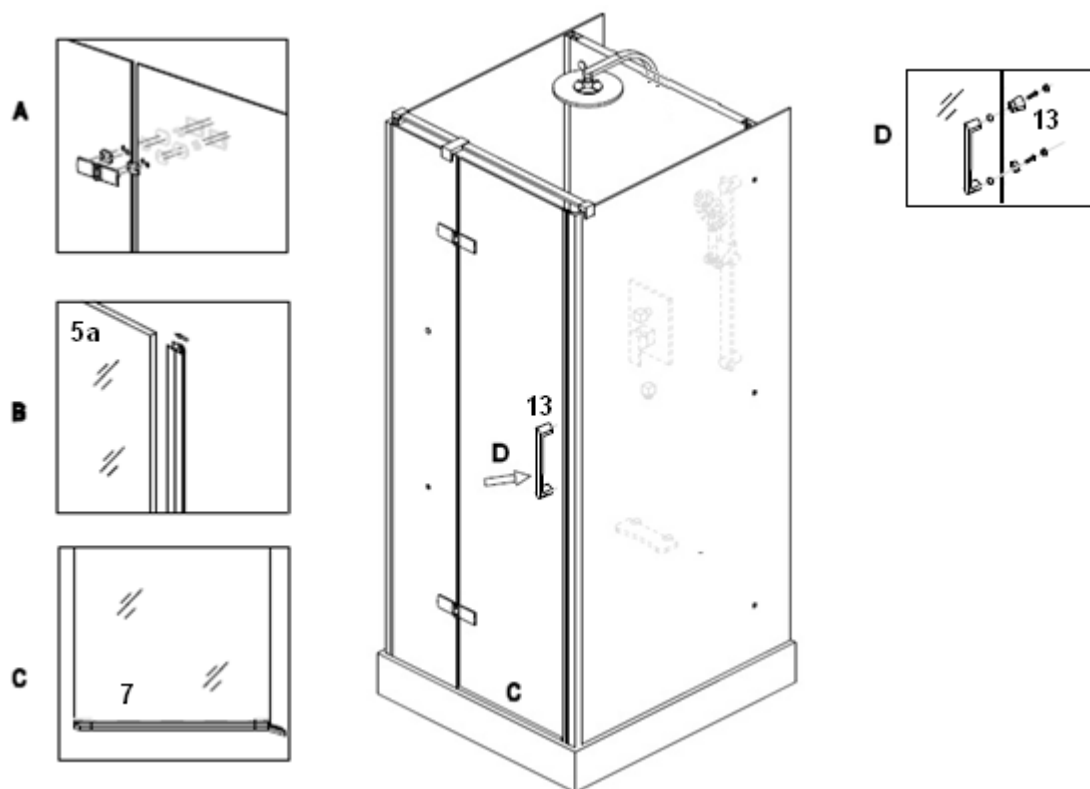
6.



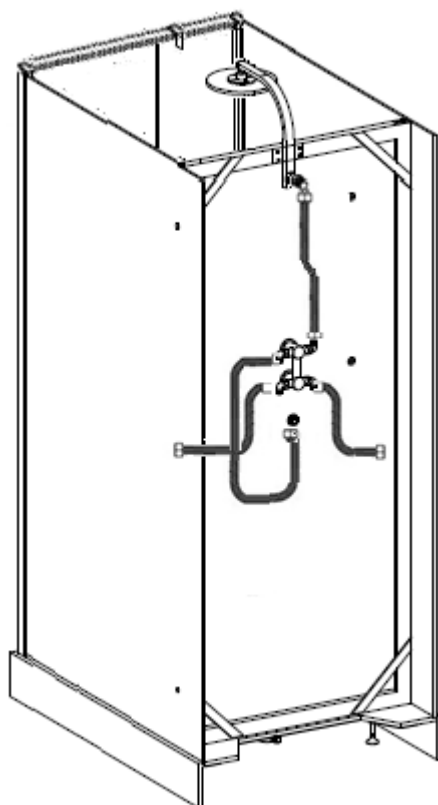
7.



8.



9.



Подключите смеситель к системе водоснабжения.

**ВНИМАНИЕ!** Выход смесителя с красной меткой подключите к трубе с горячей водой, выход смесителя с синей меткой – к трубе с холодной водой.

После установки проверьте герметичность всех соединений. После чего душевую кабину можно установить на предназначенное для нее место.

## Использование душевой кабины

Установите на термостате нужную Вам температуру.

Нажав кнопку «Верхний душ», вода будет литься из верхнего душа. Повторное нажатие этой кнопки выключит воду.

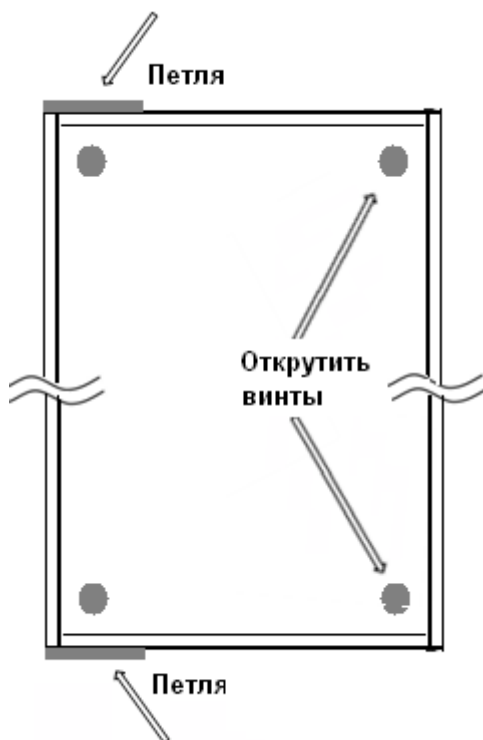
Нажав кнопку «Ручной душ», вода будет литься из ручного душа. Повторное нажатие этой кнопки выключит воду.

## Уход за душевой кабиной

1. Чистите кабину с помощью мягкой ткани и жидких средств по уходу за изделиями из акрила и ABS. Запрещено использовать средства, содержащие ацетон, аммиачный спирт и органические растворители, абразивы.
2. Для удаления осадка от воды используйте моющие средства, рекомендованные для акриловых изделий.
3. Хромированные поверхности чистите, используя мягкие ткани, не обрабатывайте их средствами, содержащими кислоту. Не подвергайте поверхность ударам и контактам с царапающими предметами.
4. Запрещено использовать паровые очистители. Высокие температуры могут повредить изделие.
5. Для очистки сифона снимите с него крышку, вытащите сетку, промойте ее. При необходимости вытащите подставку для сетки, промойте ее. Установите подставку и сетку в сифон, накройте его крышкой.



6. Необходимое обслуживание можно производить, не отодвигая установленную душевую кабину. Обратите внимание на расположение петель на задней стенке. Открутите винты в углах вверху и внизу задней стенки с противоположной от петель стороны. Поверните заднюю стенку.



После проведения необходимых работ прикрутите заднюю стенку на место.