

Welt  [®]
Wasser

Wir machen die Welt besser!

TM Germany

ИНСТРУКЦИЯ ПО УСТАНОВКЕ ДУШЕВЫХ КАБИН



NESSE 903

Размер 900*900 мм

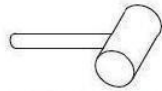
NESSE 1003

Размер 1000*1000 мм

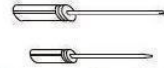
ИНСТРУМЕНТЫ, НЕОБХОДИМЫЕ ДЛЯ УСТАНОВКИ



УРОВЕНЬ



РЕЗИНОВЫЙ МОЛОТОК



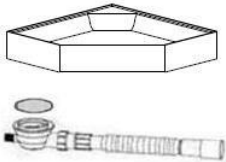
ПРЯМАЯ И КРЕСТОВИДНАЯ
ОТВЕРТКИ



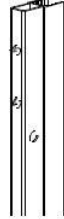
ГАЕЧНЫЙ КЛЮЧ

СПИСОК КОМПЛЕКТУЮЩИХ ЧАСТЕЙ

1 Поддон с сифоном 1 шт.



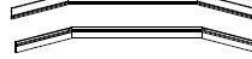
2 Вертикальный профиль 2 шт.



2a Вертикальный угловой профиль 2 шт.



3 Верхний и нижний профили 2 шт.



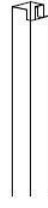
4 Верхние ролики 4 шт.



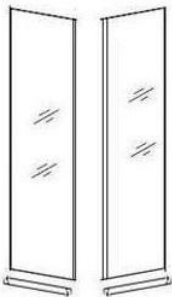
5 Нижние ролики 4 шт.



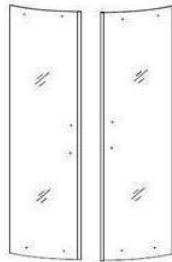
6 Вертикальный профиль для неподвижных стекол 2 шт.



7 Неподвижные стекла с нижними горизонтальными уплотнителями 2 шт.



8 Стекла дверей 2 шт.



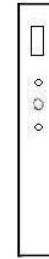
9 Уплотнитель на стекла дверей 2 шт.



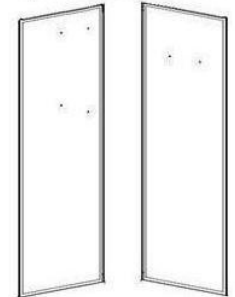
10 Магнитный уплотнитель на стык дверей 2 шт.



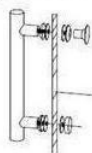
11 Центральная стойка 1 шт.



12 Задние стенки (левая и правая) 2 шт.



13 Ручка 2 шт.



14 Штанга душевая 1 шт.



15 Смеситель с переключателем режимов работы 1 шт.



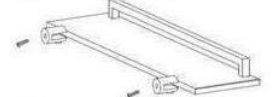
16 Ручной душ 1 шт.



17 Зеркало с креплениями 1 шт.



18 Полка с креплениями 1 шт.



19 Шланг душевой 1 шт.



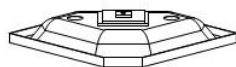
20 Переходник для шланга ручного душа 1 шт.



26 Уплотнитель 4 шт.



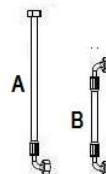
27 Крыша 1 шт.



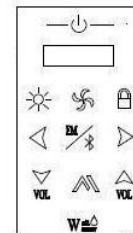
29 Вентиляционные решетки с креплениями 2 шт.



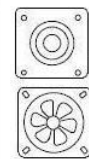
30 Шланги для подключения смесителя к переходнику для ручного душа 1 шт. и к верхнему душу 1 шт.



31 Панель управления в комплекте с динамиком, вентилятором, освещением, трансформатором



ST 4*12 2 шт.



ST 4*12 2 шт.



ST 4*30 2 шт.

21 Саморезы ST 4*25 8 шт.

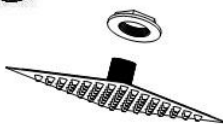
22 Саморезы ST 4*10 16 шт. (с декоративным колпачком)

23 Саморезы ST 4*14 4 шт. (с декоративным колпачком)

24 Саморезы ST 4*10 10 шт.

25 Саморезы ST 4*12 4 шт.

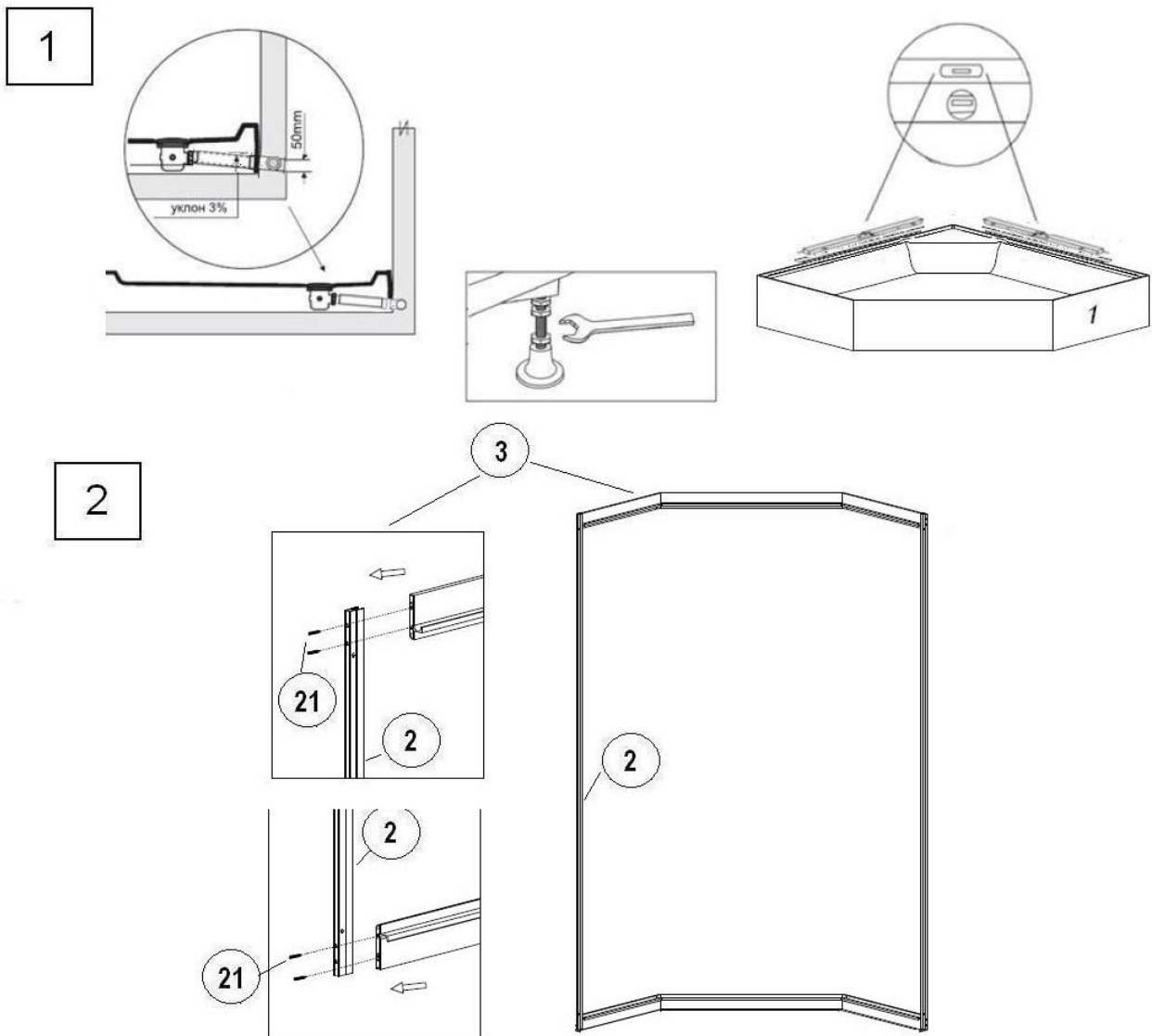
28 Верхний душ 1 шт.



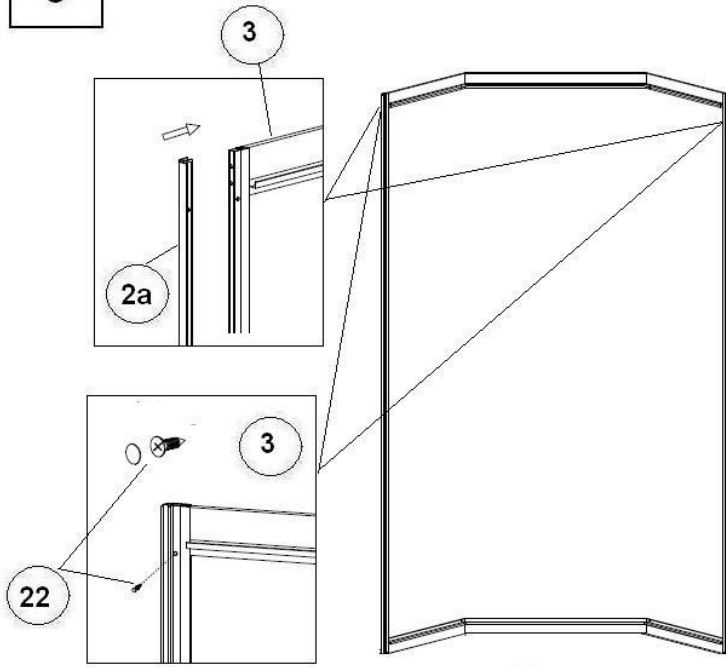
1. Установка душевой кабины производится в предназначенном для этого помещении, в строгом соответствии со схемой проведения работ.
2. Стены и пол на месте установки должны быть облицованы и не должны иметь никаких выступов в пределах габаритных размеров оборудования (в том числе бордюров). Перед установкой кабины все отделочные работы, включая отделку потолка, должны быть завершены.
3. Внимание! При подготовке водопроводных коммуникаций для подключения оборудования требуется установка фильтров механической очистки воды.
4. Давление воды в системе должно находиться в пределах 2-4 атмосфер. В случае превышения давления допустимой нормы, необходима установка понижающих редукторов. Если разница в давлении горячей и холодной воды превышает 0,5 атм., требуется установка обратных клапанов.
5. Установка фильтров и редукторов на выводы непосредственно на подготовленное для подключения оборудование не допускается!
6. Выводы горячей и холодной воды должны иметь наружную резьбу диаметром 1/2, диаметр отверстия для подключения канализации - 50 мм.
7. Для обеспечения слива воды из поддона канализационная труба должна быть ниже дна поддона. Уровень канализации не должен превышать 30 мм от пола до центра канализационной трубы (рис.1).
8. Температура поставляемой холодной воды 5-29 C^o
9. Температура поставляемой горячей воды 55-85 C^o
10. Максимально допустимая температура воды при использовании акриловых ванн и кабин не должна превышать 60 градусов C.
11. Подключение оборудования к электрической сети должно быть выполнено без дополнительных соединений, отдельным кабелем, проложенным от электрощита к оборудованию. Кабель должен быть медным трехжильным в двойной изоляции сечением не менее 2,5 мм².
12. Кабель должен быть подключен к отдельному двухполюсному автомату, комбинированному с устройством защитного отключения (УЗО). Требования, предъявляемые к УЗО: напряжение 230-240В, разрешенный ток 16 А.
13. Для помещений с высокой влажностью рекомендуется устанавливать выключатели, розетки и другую электроарматуру в специальные коробки, закрывающие электроарматуру и внутри и снаружи. Вся электроарматура должна располагаться в зоне шириной 60 см. и 225 см вокруг оборудования.
14. Для монтажа и последующего обслуживания оборудования необходимо свободное пространство по периметру не менее 40 см. для обеспечения доступа ко всем рабочим узлам и агрегатам.
15. Высота потолка в помещении, подготовленном для установки душевой кабины должна обеспечивать зазор между душевой кабиной и потолком не менее 15 см..

Фильтры, УЗО, редукторы давления воды и гибкие шланги для подключения к системе водопровода в серийную комплектацию не входят.

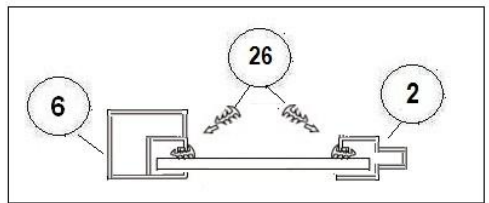
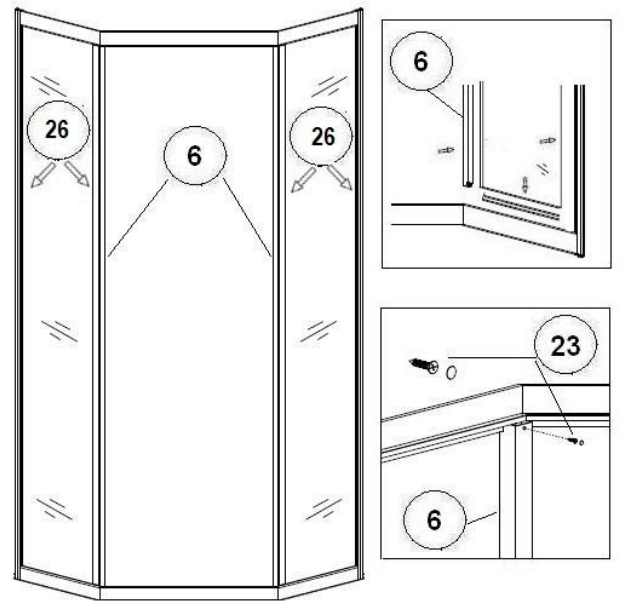
При желании обработайте места соединения санитарным герметиком.



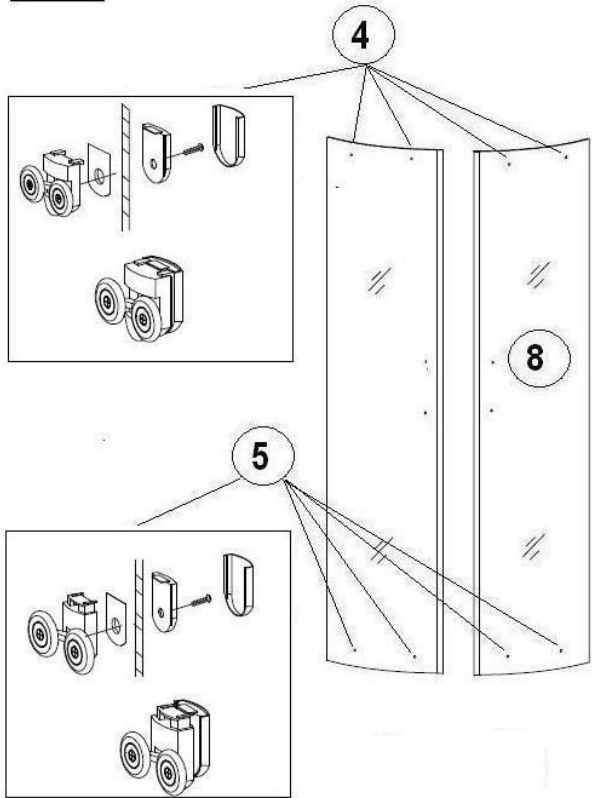
3



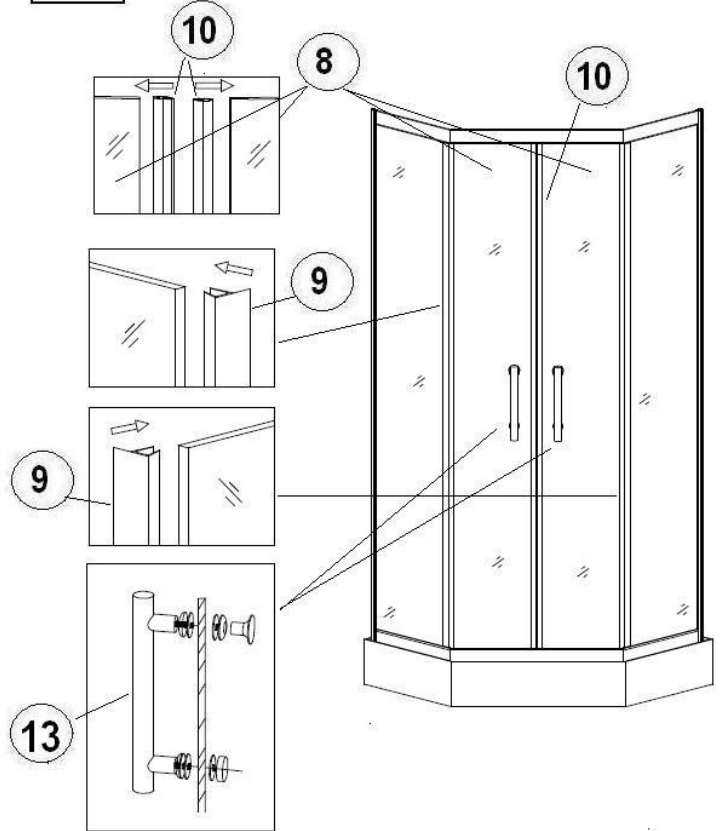
4



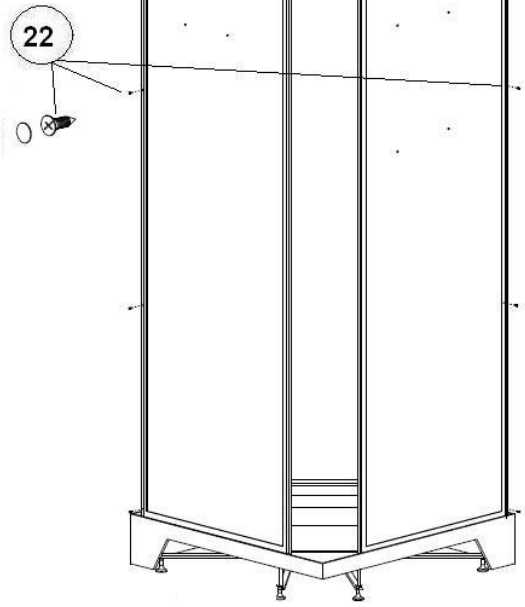
5



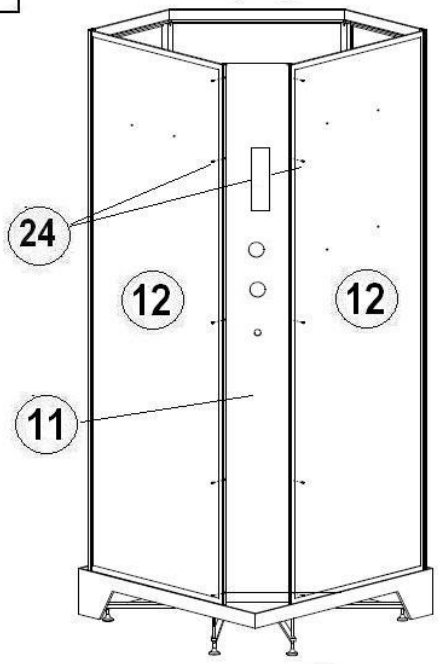
6



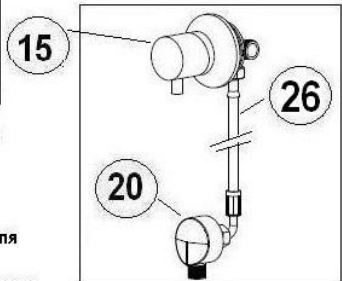
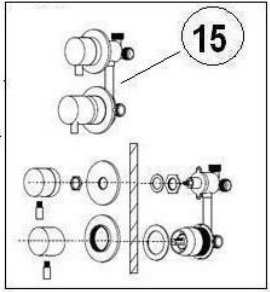
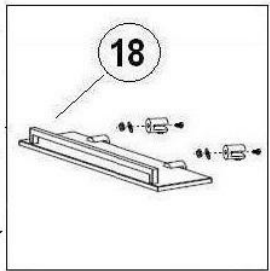
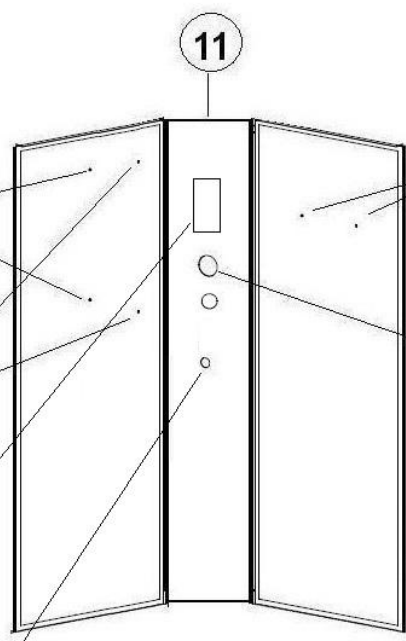
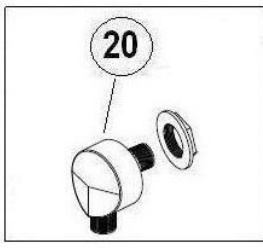
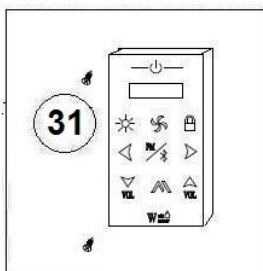
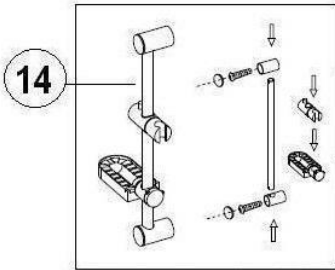
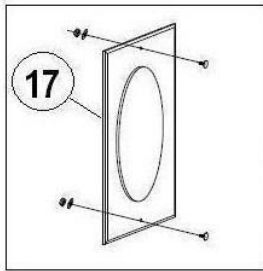
7



8

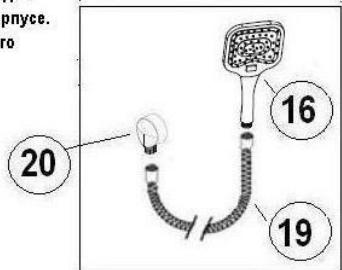


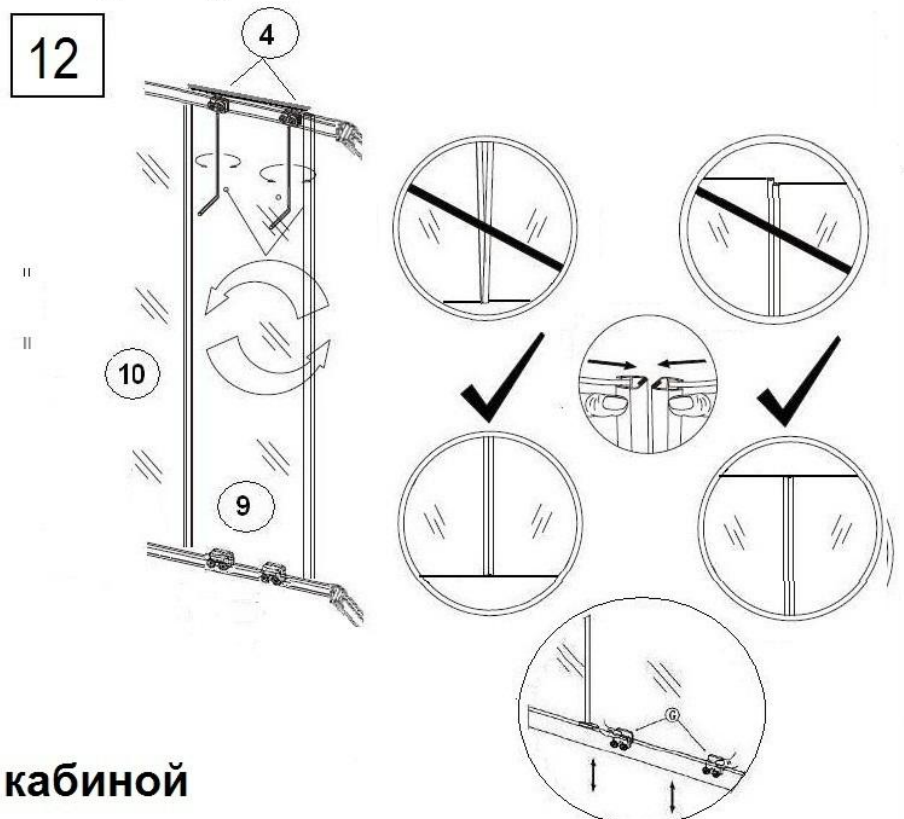
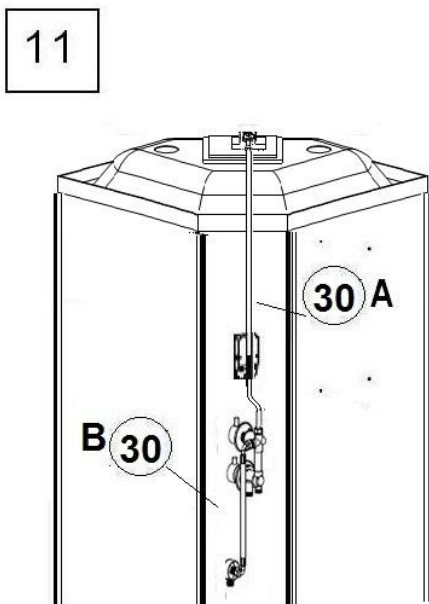
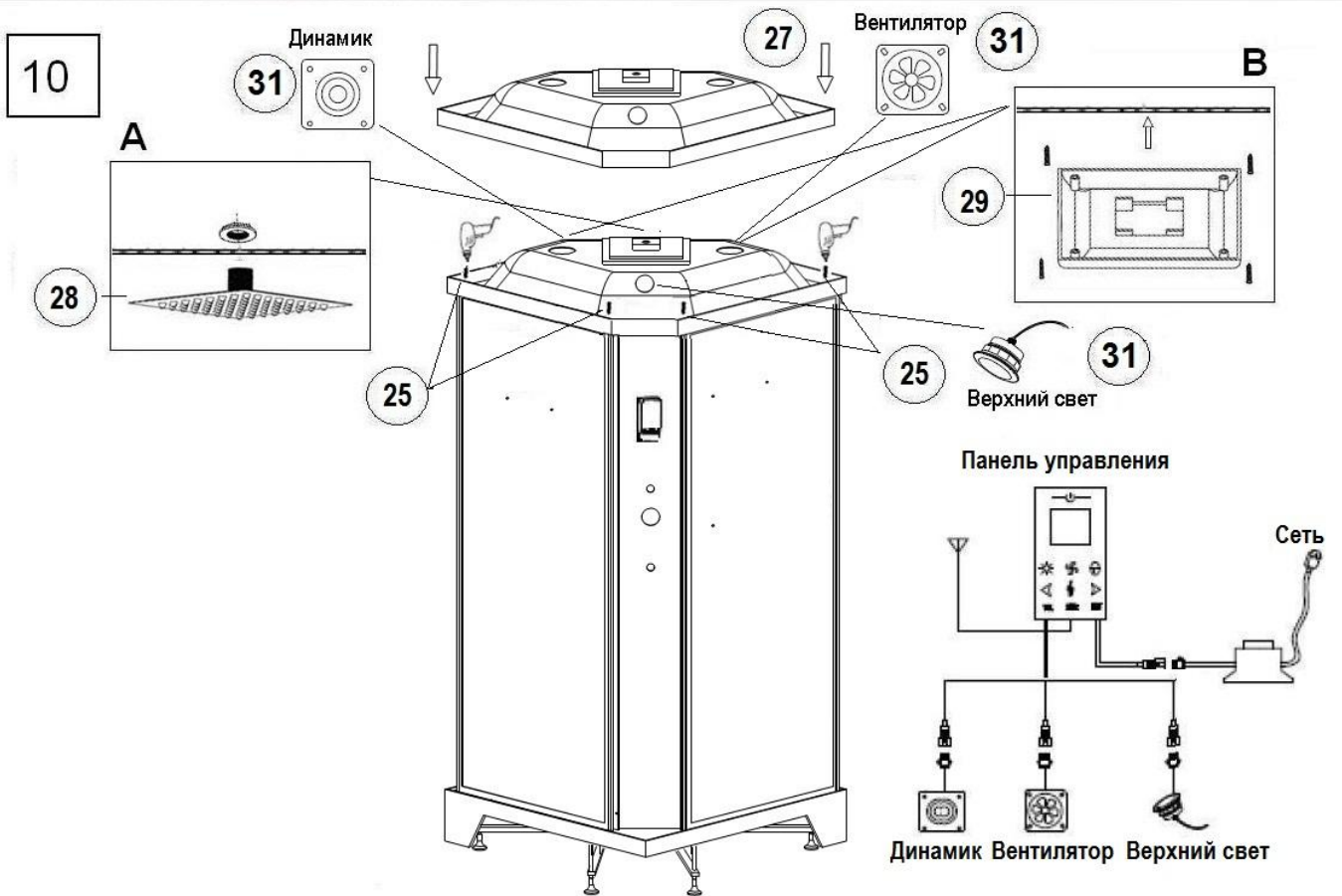
9



ВНИМАНИЕ!!!

- Для правильной работы термостатического смесителя необходимо:
1. При установке смесителя красная линия на картридже смесителя должна точно совпасть с белой точкой на корпусе.
 2. Кнопка-фиксатор должна быть расположена строго наверху ручки смесителя.





Уход за душевой кабиной

1. Чистите кабину с помощью мягкой ткани и жидких средств по уходу за изделиями из акрила и ABS. Запрещено использовать средства, содержащие ацетон, аммиачный спирт и органические растворители, абразивы.
2. Для удаления осадка от воды используйте моющие средства, рекомендованные для акриловых изделий.
3. Хромированные поверхности чистите, используя мягкие ткани, не обрабатывайте их средствами, содержащими кислоты. Не подвержайте поверхность ударам и контактам с царапающими предметами.
4. Запрещено использовать паровые очистители. Высокие температуры могут повредить изделие.